

Настоящая инструкция определяет порядок сборки и комплект поставки компьютерного стола KS14-2e.

При получении стола на складе необходимо полностью проверить комплектность полученных деталей и фурнитуры.

Сборку необходимо начинать с ознакомления со схемой сборки, в которой подробно указан состав деталей и фурнитуры.

Комплект поставки.

№ п/п	Наименование	KS14-2e	Примечание
A	Крышка стола	1 шт.	
B	Сленка доковая левая	1 шт.	
B	Сленка средняя	1 шт.	
Г	Сленка горизонтальная тумбы	2 шт.	
Д	Сленка задняя тумбы	1 шт.	
Е	Сленка перегородка	1 шт.	
Ж	Сленка доковая правая	1 шт.	
И	Полка	2 шт.	
К	Фасад ящика	3 шт.	
Л	Сленка задняя	1 шт.	
М	Сленка горизонтальная	1 шт.	
Н	Сленка доковая ящика	6 шт.	
О	Сленка задняя ящика	3 шт.	
П	Дно ящика	3 шт.	
Р	Полка выдвижная	1 шт.	
1	Эксцентрик	18	
2	Винт эксцентрик M6	6	
2.1	Винт эксцентрик M6	12	
3	Заглушка эксцентрика	18	
4	Винт конфирмат	28	
5	Заглушка на винт	28	
6	Шкант медельный 30x8	30	
7	Ручка	3	
8	Направляющая 350 (компл.)	1	
8.1	Направляющая 450 (компл.)	3	
9	Нажка стола	8	
10	Винт M4x22	6	
11	Шуруп US 3.5x16	4	
12	Шуруп 6.3x11.5	16	
13	Шуруп US 3.5x25	12	
14	Гвоздь	45	
15	Втулка пластиковая	6	
16	Втулка регулирующая	8	
17	Заглушка 8/13	4	
18	Ключ шестигранный	1	
19	Инструкция по сборке	1	

Порядок сборки

Сборку выполнять в соответствии со схемой сборки.

В глухие отверстия диаметром 8 мм глубиной 20 мм забиваются шканты поз. 6, в глухие отверстия в крышке поз. А диаметром 10 мм. и глубиной 14 мм. забить втулки пластиковые М6 поз. 2 (с низу) в детали Б, В, Е, Ж, забить втулки регулирующие поз. 16, винты эксцентрик M6 поз. 2 заворачиваются в задние втулки пластиковые, винты эксцентрик M6 евро заворачиваются в детали К, Н, эксцентрики затягиваются по часовой стрелке. Ключ шестигранный поз. 18 На эксцентрики устанавливаются заглушки поз. 3. Винты поз. 1, закручиваются по часовой стрелке ключом шестигранным поз. 18 На винты устанавливаются заглушки поз. 5. В стенку доковой Б, В, Ж, Е. вкрутить согласно схеме сборки ножки стола поз. 9.

1. Согласно схемы сборки к полке выдвижной Р прикрутить направляющие поз. 6 используя шурупы поз. 9.
2. На стенки доковые Б, В, Ж прикрутить направляющие для ящиков поз. 6.1 и полку выдвижной поз. 6 используя шурупы поз. 10.

3. Использовать детали Б, В, Г, Д собрать тумбу.

4. Используя детали Ж, Е, И собрать вторую тумбу.

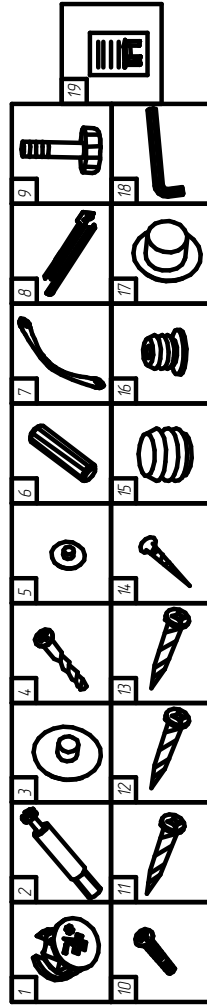
5. Собрать две тумбы и детали Л, М. Сверху на тумбы установить крышку стола поз. А.

6. Используя детали Н, О, П, К собрать при ящика дно ящика вставить в паз фасада ящика К, и прибить гвоздями поз. 14 к деталям Н, О установить ручки поз. 7 используя винты поз. 10, направляющие поз. 8.1 прикрутить шурупы поз. 13 снизу.

7. На направляющие установить ящики и полку выдвижную.

8. Связные отверстия закрыть заглушками поз. 17

Высоту стола и горизонтальное положение относительно пола выровнять ножками.



Гарантийный срок 18 месяцев со дня приобретения мебели.
Срок эксплуатации 3 года

Порядок предъявления претензий.

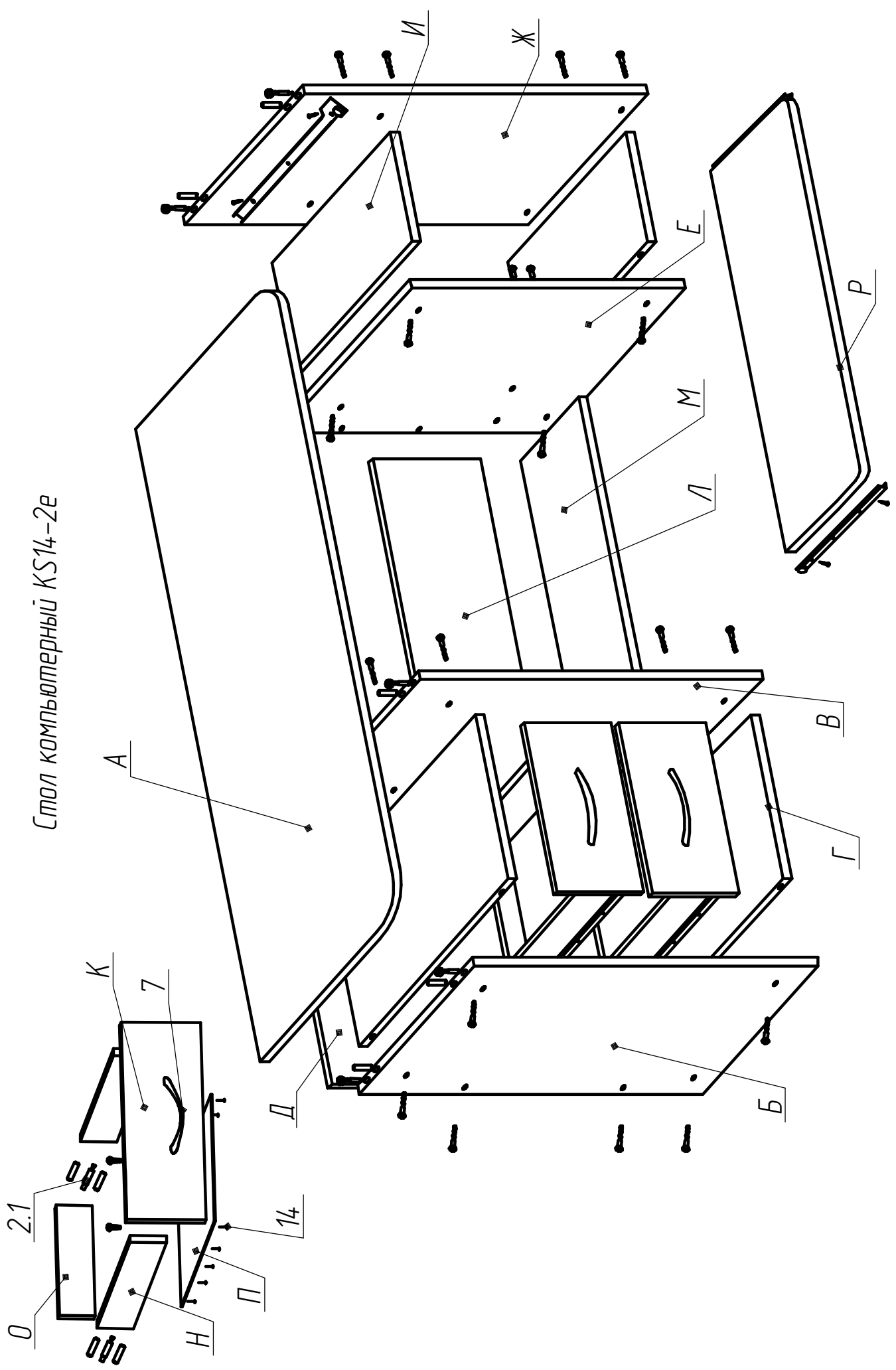
1. В период гарантийного срока изготовитель устраняет дефекты производственного характера.
2. За механические повреждения, возникшие при транспортировании и хранении, изготовитель ответственности не несет.
3. Претензии по качеству и комплектности должны направляться покупателем в адрес изготовителя с обязательным приложением копии товарного чека и отметкой в гарантийном талоне о дате продажи.

Изготовитель: ИП «Ярочин Стилль» ООО

225003, Беларусь, Брестский р-н, район "Аэропорт"

тел. +375-162-973-030, ф. +375-162-973-033, E-mail: bels@bels.gi

Стол компьютерный KS14-2e



Настоящая инструкция определяет порядок сборки и комплект поставки полки настольной KS14-2e

При получении полки на складе необходимо полностью проверить комплектность получаемых деталей и фурнитуры.

Сборку необходимо начинать с ознакомления со схемой сборки, в которой подробно указан состав деталей и фурнитуры.

Комплект поставки.

№ п/п	Наименование	KS14-2	Примечание
А	Стенка боковая	1 шт.	1 
Б	Стенка боковая	1 шт.	
В	Стенка перегородка	1 шт.	2 
Г	Полка под монитор	1 шт.	
Д	Стойка	1 шт.	3 
Е	Стенка задняя	1 шт.	
Ж	Полка	1 шт.	4 
И	Полка малая	1 шт.	
К	Полка средняя	1 шт.	5 
1	Винт конфирмат	11	
2	Шкант	18	6 
3	Заглушка	11	
4	Подставка под CD	1+0.5	7 
5	Заглушка 8/13	2	
6	Ключ шестигранный	1	
7	Инструкция по сборке	1	

Порядок сборки

Сборку выполнять в соответствии со схемой сборки.

В глухие отверстия диаметром 8 мм глубиной 20 мм забиваются шканты поз. 2.

Винты поз. 1, закручиваются по часовой стрелке ключом шестигранным поз. 6. На винты устанавливаются заглушки поз. 3.

В паз деталей Б, В вставить подставку под CD.

1. Собрать детали А, Ж, К.

2. Далее детали В, И, Е в последнюю очередь устанавливается стенка боковая Б.

3. Потом установить детали Г и Д.

4. Сквозные отверстия закрыть заглушками поз. 5.

Полку можно устанавливать на стол.

Примечание: при получении полки складе необходимо полностью проверить комплектность получаемых деталей и фурнитуры.

Сборку необходимо начинать с ознакомления со схемой сборки, в которой подробно указан состав деталей и фурнитуры.

Гарантийный срок 18 месяцев со дня приобретения мебели.

Срок эксплуатации 3 года

Порядок предъявления претензий.

1. В период гарантийного срока изготовитель устраняет дефекты производственного характера.

2. За механические повреждения, возникшие при транспортировании и хранении, изготовитель ответственности не несет.

3. Претензии по качеству и комплектности должны направляться покупателем в адрес изготовителя с обязательным приложением копии товарного чека и отметкой в гарантийном талоне о дате продажи.

Изготовитель: ИП «Ярочин Стиль» 000 225003, Беларусь, Брестская область, Брестский район,
М1, 25-ый км, 4.

тел. +375-162-973-030, ф. +375-162-973-033, E-mail: bels@bels.ru

Схема сборки полки настольной

